

募集要領

京都ビジネス交流フェア2017 ものづくり技術ビジネスマッチング展

開催概要

目的 京都ビジネス交流フェアは、京都最大のビジネスイベントとして、今回で18回目の開催となります。今年も、ビジネスマッチングに特化して、京都ものづくり企業の高度な技術力をアピールする「ものづくり技術ビジネスマッチング展」と大手・中堅発注企業との商談会「近畿・四国合同広域商談会」等を通じて、より多くの具体的な取引に結びつけることを目的として開催いたします。

名称 京都ビジネス交流フェア 2017 ものづくり技術ビジネスマッチング展

開催場所 京都パルスプラザ（京都府総合見本市会館）「大展示場」（京都市伏見区竹田）

会期 2017年3月1日（水）～2日（木）
午前10時～午後5時

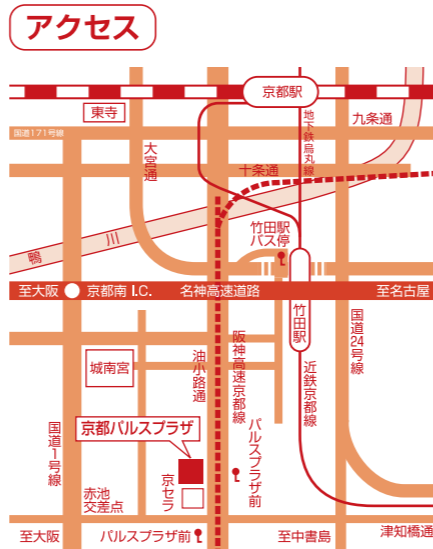
主催 京都府・（公財）京都産業21

共催 （一財）京都府総合見本市会館

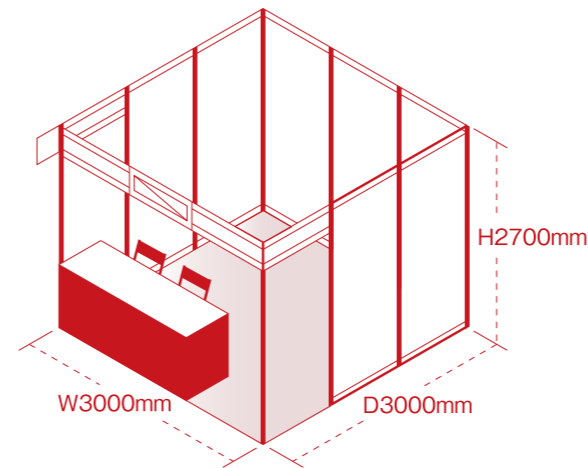
事業内容 近畿・四国合同広域商談会、イノベーション連携促進コーナー、マッチングステーション、京都中小企業技術大賞受賞企業紹介コーナー 他

マッチングステーション 経験豊かなコーディネーター及び職員が、出展企業を中心に、来場企業のものづくりニーズにお応えする企業の探索をお手伝いします。

アクセス 会期中は、竹田駅～パルスプラザ間に無料シャトルタクシーをピストン運行する予定です。



基本ブース仕様・料金 ※下記以外の装飾は出展者の別途負担となります。



■ 72,000円

小間（消費税込み・振込手数料別）
システムパネル仕様
W3000mm×D3000mm×H2700mm
展示台1台・パイプイス2脚・蛍光灯1本

※角小間希望は21,000円増し。
但し設置可能小間数に限りがありますので、ご希望に沿えない場合があります。

〈注意事項及び禁止事項〉

- ①基本小間には、バックパネル・サイドパネル・バラベット・キャッチフリーズ入り社名板・蛍光灯（1本）・展示台1台・パイプイス2脚を主催者が設置します。
- ②角小間の場合、通路側のサイドパネルは設けません。
- ③画びょう、釘打ち、粘着テープは使用しないでください。
- ④小間（縦、横、高さ）からはみ出す装飾はしないでください。
- ⑤展示物は自社で製造（加工）したものに限り、※自社が代理店であって他社で製造したものの展示等はできません。
- ⑥展示物の即売はできません。

募集概要

出展対象 ものづくり技術ビジネスマッチング展

企業	①中小企業であること*1 ②京都府内に事業所を有すること ③ものづくり企業（製造業）であること ④BtoBマッチングを求める企業であること
グループ	上記①～④の全てを満たす企業で構成されたグループ*2

※ガイドブック掲載のみ希望の場合も出展対象と同じ条件とします。
*1 資本金3億円以下又は従業員300名以下の中小企業
*2 グループ出展される場合、申込み後速やかに事務局へ出展企業名を報告願います

募集規模 200小間

申込方法 所定の申込書に必要事項を記入のうえ、FAX または郵送でお申込みください。

申込締切日 2016年9月30日（金）

申込の取消 出展内容が本展示会にそぐわないと判断した場合、事務局はその受付をお断りすることがあります。

支払方法 事務局が申込書記載内容を承認後、請求書を発送します。出展料等を期日までに、お振込みください。
*10月1日（土）以降のキャンセル等による返金は出来ませんのでご了承ください。

振込期日 2016年10月31日（月）
*なお、振込手数料については、申込者にてご負担をお願いいたします。お振込みの際の受領書をお持ちして、領収書に代えさせていただきます。

問合せ先 （公財）京都産業21:ものづくり支援部（上野、津田）、イノベーション推進部（大玉、柴田）
TEL.075-315-8590 FAX.075-323-5211 E-mail:bpstaff@ki21.jp

展示会までの流れ



ガイドブックの掲載

- 出展者は1/2頁の掲載が無料で行なえます。
- 出展されない企業でガイドブックへの掲載のみ希望される企業もお申込みください。
- 本ガイドブックは、会期終了後も発注企業各社へのPR等に1年間利用します。

■ 掲載料金

①出展者（1社1スペース）	A4判 1/2頁	無料（※出展費用に含まれます）
②ガイドブックのみ掲載	A4判 1/2頁	10,300円（消費税込み・振込手数料別）
③PR広告	A4判 1頁	51,500円（消費税込み・振込手数料別）
	A4判 1/2頁	30,900円（消費税込み・振込手数料別）

※①～③ともモノクロ印刷・③のPR広告については、完全版下（そのまま印刷できる状態）の金額です。デザイン・編集が必要な原稿は別途追加料金がかかります。
※ガイドブック掲載のお申込みについては、お申込みいただいた後、「指定印刷業者」から原稿用紙を送付いたします。

■ 申込方法

所定の申込書に必要事項を記入のうえ、FAXまたは郵送にてお申込みください。

■ 申込締切日 2016年9月30日（金）

申込書の受領後、請求書を送付いたしますので、掲載料を期日までに、お振込みください。
※10月1日（土）以降のキャンセル等による返金は出来ませんのでご了承ください。

■ 振込期限日 2016年10月31日（月）

※振込手数料については、申込者でご負担をお願いします。お振込みの際の受領書をお持ちして、領収書に代えさせていただきます。