

募集要領

京都ビジネス交流フェア2016 ものづくり技術ビジネスマッチング展

開催概要

目的

京都ビジネス交流フェアは、京都最大のビジネス総合イベントとして発展を続け、今回で17回目の開催を迎えます。
今回は、ビジネスマッチングに特化した形で、京都ものづくり企業の京都力・精巧繊細な技術力を国内外の企業に示す「ものづくり技術ビジネスマッチング展」と大手・中堅発注企業との商談会「近畿・四国合同広域商談会」等を通じて、より多くの具体的な取引に結びつけることを目的として開催いたします。

名称

京都ビジネス交流フェア 2016
ものづくり技術ビジネスマッチング展

開催場所

京都パルスプラザ（京都府総合見本市会館）「大展示場」
（京都市伏見区竹田）

日時

2016年2月18日(木)～19日(金)
午前10時～午後5時

主催

京都府（公財）京都産業21

共催

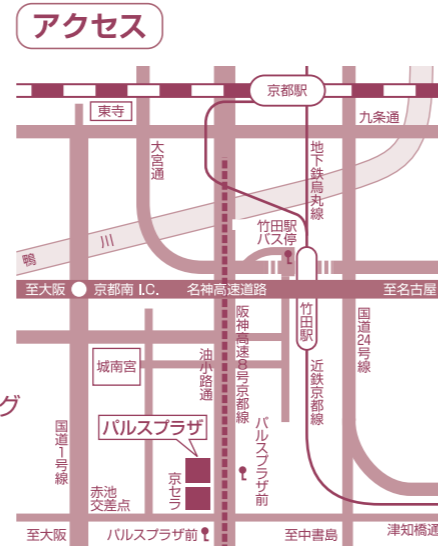
（一財）京都府総合見本市会館

併催イベント (予定)

受発注商談会、産学公連携マッチングフェア、ビジネスマッチングコーナー、特別コーナー、京都中小企業技術大賞コーナー 他

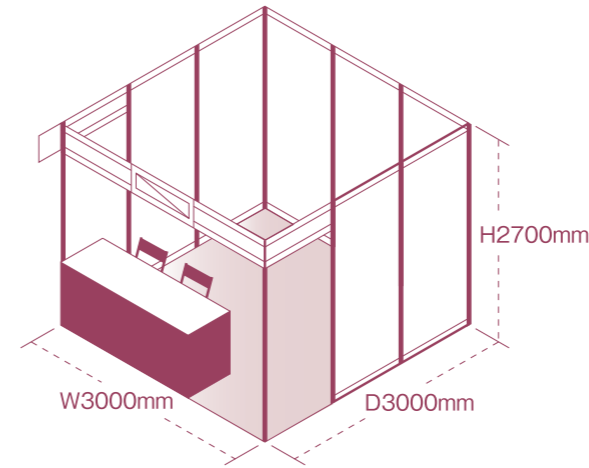
その他

会期中は、竹田駅～パルスプラザ間を無料シャトルタクシーがピストン運行する予定です。



基本ブース仕様・料金

※下記以外の装飾は出展者の別途負担となります。



72,000円

小間(消費税込み・振込手数料別)
システムパネル仕様
W3000mm×D3000mm×H2700mm
展示台1台・パイプイス2脚・蛍光灯1本

※角小間希望は21,000円増し。但し設置可能小間数に限りがありますので、ご希望に沿えない場合があります。

〈注意事項及び禁止事項〉

- ①基本小間には、バックパネル・サイドパネル・パラベット・社名板(キャッチフレーズ入り)・蛍光灯(1本)・展示台1台・パイプイス2脚を主催者側が設置します。
- ②角ブースの場合、通路側のサイドパネルは出展者の申し出がない限り設けません。
- ③画びょう、釘打ち、粘着テープは使用しないでください。
- ④ブース(縦、横、高さ)からはみ出す装飾はしないでください。
- ⑤展示物は自社で製造(加工)したものに限り、
※自社が代理店であって他社で製造したものの販売等はできません。
- ⑥展示物の即売はできません。

募集概要

出展対象

ものづくり技術ビジネスマッチング展
京都府内に事業所を有するものづくり系中小企業^{*1}で、技術基盤型企業(金属加工、電気・電子機器組立、樹脂加工、木工等)及び製品開発型企業^{*2}または、基盤技術型企業もしくは製品開発型企業で構成されているグループかつ、BtoB(B2B) マッチングを求める企業

*1 資本金3億円以下又は従業員300名以下の中小企業

*2 製品開発型企業とは製造業において設計能力を持ち、自社製品の売上げがある企業

募集規模

210小間

申込方法

所定の申込書に必要事項を記入のうえ、FAX または郵送でお申込みください。

申込締切日

2015年9月30日(水)

留意事項

出展内容が本展示会にそぐわないと判断した場合、事務局はその受付をお断りすることがあります。

支払方法

事務局が申込書記載内容を承認後、請求書を発送します。出展料等を期日までに、お振込みください。
*9月30日(水)以降のキャンセル等による返金は出来ませんのでご了承ください。

振込期日

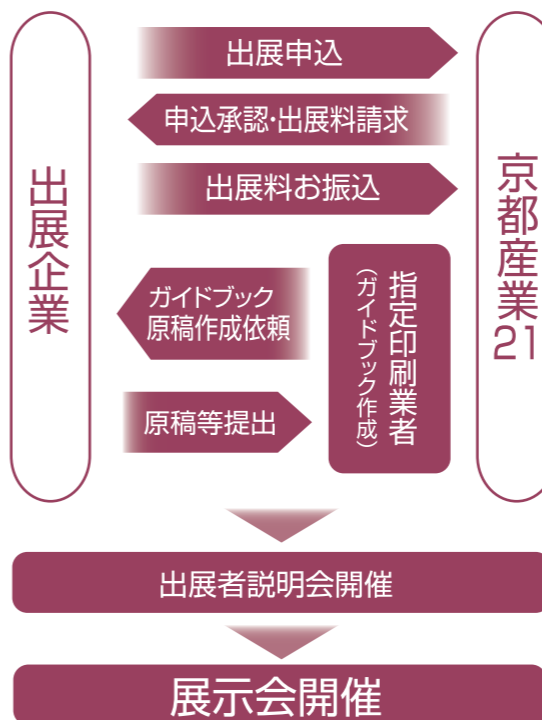
2015年10月30日(金)

* なお、振込手数料については、申込者にてご負担をお願いいたします。
お振込みの際の受領書をお持ちして、領収書に代えさせていただきます。

問合せ先

(公財)京都産業21: 事業推進部(上野)、連携推進部(大玉、柴田)
TEL.075-315-8590 FAX.075-323-5211 E-mail:bpstaff@ki21.jp

展示会までの流れ



ガイドブックの掲載

ガイドブックのみの参加も可能です。出展されない企業でガイドブックに掲載を希望される企業もお申込みください。
本ガイドブックは、京都府内のものづくり加工企業・製品開発型企業を集め、発注企業各社へのPRに1年間利用します。

掲載料金

①出展者(1社1スペース)	A4判 1/2頁	無料(※出展費用に含まれます)
②ガイドブックのみ掲載	A4判 1/2頁	10,300円(消費税込み・振込手数料別)
③PR広告	A4判 1頁	51,500円(消費税込み・振込手数料別)
	A4判 1/2頁	30,900円(消費税込み・振込手数料別)

※①～③ともモノクロ印刷・③のPR広告については、完全版下(そのまま印刷できる状態)の金額です。デザイン・編集が必要な原稿は別途追加料金がかかります。
※ガイドブック掲載のお申込みについては、申込み頂いた後、「指定印刷業者」より原稿用紙を送付いたします。

申し込み方法

所定の申込書に必要事項を記入のうえ、FAXまたは郵送にてお申込みください。

申込締切日 2015年9月30日(水)

申込書の受領後、請求書を送付いたしますので、掲載料を期日までに、お振込みください。
※9月30日(水)以降のキャンセル等による返金は出来ませんのでご了承ください。

振込期日 2015年10月30日(金)

※なお、振込手数料については、申込者でご負担をお願いします。
お振込みの際の受領書をお持ちして、領収書に代えさせていただきます。