

開催概要

目的

本フェアは、京都最大級のビジネスイベントとして今回で16回目の開催を迎え、京都産業活性化策の一環として、京都府内の中小企業の加工技術や独自技術を展示し、新たなビジネスパートナーの発掘や今後の企業戦略・事業展開を図るとともに、オープンイノベーションのニーズに応える共同研究開発パートナー発掘、販路開拓を図ることを目的として開催いたします。

名称

京都ビジネス交流フェア 2015
ものづくり加工技術展、製品開発型技術展

開催場所

京都パルスプラザ（京都府総合見本市会館）「大展示場」
（京都市伏見区竹田）

日時

2015年2月18日(水)～19日(木)
午前10時～午後5時

主催

京都府（公財）京都産業21

共催

（一財）京都府総合見本市会館

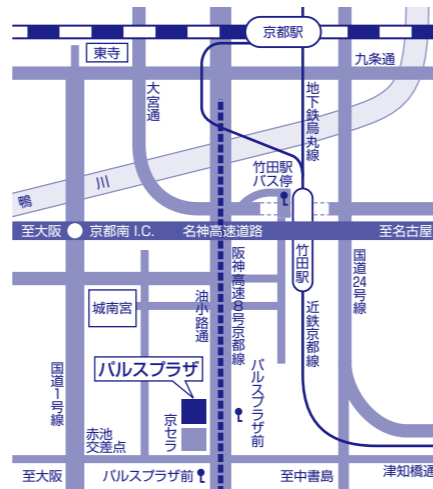
併催イベント (予定)

受発注商談会
京都ぎじゅつフォーラム(技術顕彰表彰式・講演)他

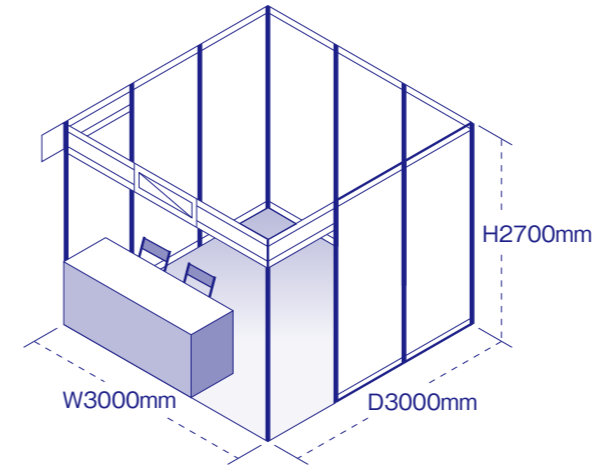
その他

会期中は、竹田駅～パルスプラザ間を
無料シャトルタクシーがピストン運行する予定です。

アクセス



基本ブース仕様・料金 ※下記以外の装飾は出展者の別途負担となります。



■ 72,000円

小間(消費税込み・振込手数料別)
システムパネル仕様
W3000mm×D3000mm×H2700mm
展示台1台・パイプイス2脚・蛍光灯1本

※角小間希望は21,000円増し。但し申し込みが設置可能小間数になり次第締め切ります。

〈注意事項及び禁止事項〉

- ①基本小間には、バックパネル・サイドパネル・パラベット・社名板(キャッチフレーズ入り)・蛍光灯(1本)・展示台1台・パイプイス2脚を主催者が設置します。
- ②角ブースの場合、通路側のサイドパネルは出展者の申し出がない限り設けません。
- ③画びょう、釘打ち、粘着テープは使用しないでください。
- ④ブース(縦、横、高さ)からはみ出す装飾はしないでください。
- ⑤展示物は自社で製造(加工)したものに限り、※自社が代理店であって他社で製造したものの販売等はできません。
- ⑥展示物の即売はできません。

募集概要

出展対象

ものづくり加工技術展
京都府内に事業所を有する機械、電気、精密、プラスチック、木工等の製品及びその部品等(ソフトを含む)を製造するものづくり系中小企業^{*1}・グループ。

製品開発型技術展

京都府内に事業所を有する設計能力があり、かつ自社製品の売上がある製品開発型^{*2}中小企業

*1 中小企業は資本金3億円以下又は従業員300名以下の企業

*2 製品開発型企業とは製造業において設計能力を持ち、自社製品の売上げがある企業

募集規模

ものづくり加工技術展 150小間、製品開発型技術展 50小間

申込方法

所定の申込書に必要事項を記入のうえ、FAX または郵送でお申し込みください。

申込締切日

2014年9月30日(火) * 応募小間数になり次第締め切ります。

支払方法

申込書の受領後、請求書を送付いたしますので、出展料等を期日までに、お振込みください。
* 振り込み後、キャンセル等による返金は出来ませんのでご了承ください。

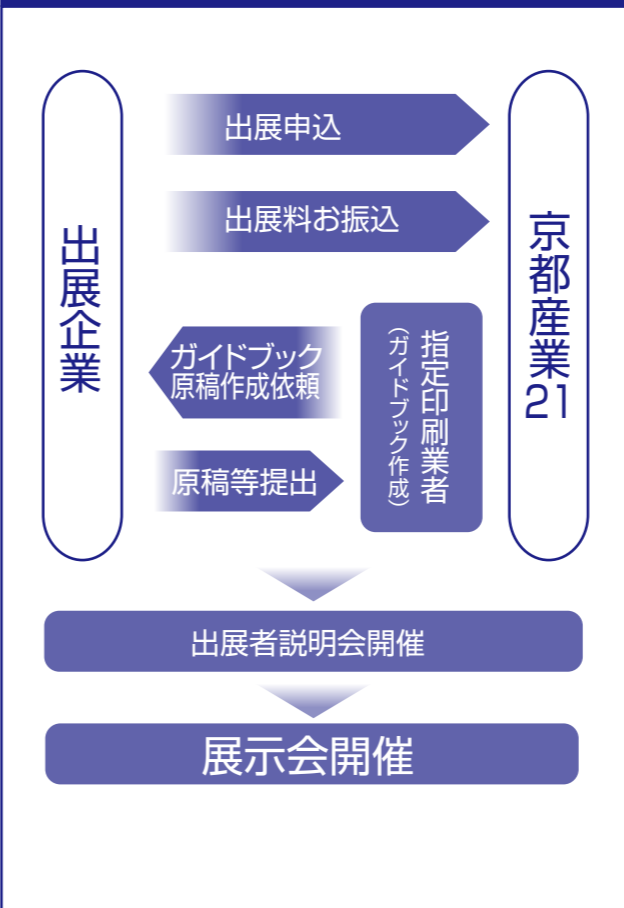
振込期日

2014年10月31日(金) * なお、振込手数料については、申込者にてご負担をお願いいたします。
お振込みの際の受領書をお持ちして、領収書に代えさせていただきます。

問合せ先

(公財)京都産業21
ものづくり加工技術展：市場開拓グループ(上野)
TEL.075-315-8590 FAX.075-323-5211 E-mail:market@ki21.jp
製品開発型技術展：企業連携グループ(小嶋)
TEL.075-315-8677 FAX.075-323-5211 E-mail:renkei@ki21.jp

展示会までの流れ



ガイドブックの掲載

ガイドブックのみの参加も可能です。出展されない企業でガイドブックに掲載を希望される企業もお申し込みください。本ガイドブックは、京都府内のものづくり加工企業・製品開発型企業を集め、発注企業各社へのPRに1年間利用します。

■ 掲載料金

①出展者(1社1スペース)	A4判 1/2頁	無料(※出展費用に含まれます)
②ガイドブックのみ掲載	A4判 1/2頁	10,300円(消費税込み・振込手数料別)
③PR広告	A4判 1頁	51,500円(消費税込み・振込手数料別)
	A4判 1/2頁	30,900円(消費税込み・振込手数料別)

※①～③ともモノクロ印刷・③のPR広告については、完全版下(そのまま印刷できる状態)の金額です。デザイン・編集が必要な原稿は別途追加料金がかかります。

※ガイドブック掲載のお申し込みについては、申し込み頂いた後、「指定印刷業者」より原稿用紙を送付いたします。

■ 申し込み方法

所定の申込書に必要事項を記入のうえ、FAXまたは郵送にてお申し込みください。

■ 申込締切日 2014年9月30日(火)

申込書の受領後、請求書を送付いたしますので、掲載料を期日までに振り込みください。

※振り込み後、キャンセル等による返金は出来ませんのでご了承ください。

■ 振込期限日 2014年10月31日(金)

※なお、振込手数料については、申込者にてご負担をお願いいたします。
お振込みの際の受領書をお持ちして、領収書に代えさせていただきます。