



出展者募集  
のご案内

# 京都ビジネス交流フェア2014

## 丹後テキスタイル展

出展申込締切

**2013年9月30日(月)**

開催場所 **京都パルスプラザ** 京都府総合見本市会館  
(京都市伏見区竹田鳥羽殿町5)

日時 2014年2月20日(木)~21日(金)  
午前10時~午後5時

主催 京都府・公益財団法人 京都産業21

共催 一般財団法人 京都府総合見本市会館

### 開催概要

#### 目的

本展は、京都最大のビジネスイベントとして今回で15回目の開催を迎える「京都ビジネス交流フェア」において、京都産業活性化策の一環として、丹後ちりめんをはじめとした北部地域の繊維産業の加工技術や自社開発製品を展示・即売し、新たなビジネスパートナーの発掘や販路開拓を図ることを目的として開催いたします。

#### 名称

京都ビジネス交流フェア 2014  
丹後テキスタイル展

#### 開催場所

**京都パルスプラザ** 京都府総合見本市会館  
(京都市伏見区竹田鳥羽殿町 5)

#### 日時

**2014年2月20日(木)～21日(金)**  
午前10時～午後5時

#### 主催

京都府・(公財)京都産業21

#### 共催

(一財)京都府総合見本市会館

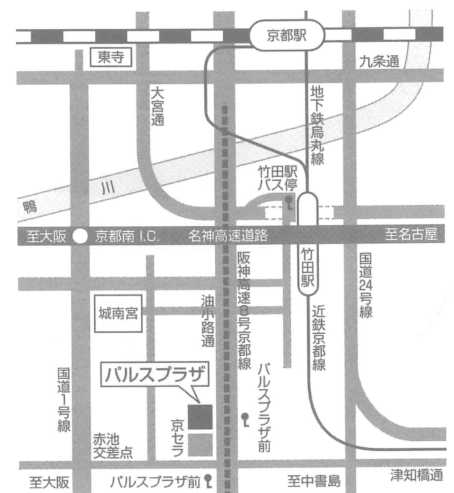
#### 併催イベント (予定)

受発注商談会、京都ぎじゅつフォーラム  
(技術顕彰表彰式・講演)ほか

#### その他

会期中は、竹田駅～会場間で無料シャトルタクシーを運行する予定です。

#### アクセス



### 募集概要

#### 出展対象

京都府北部地域※に事務所を有する、丹後ちりめんをはじめ、ちりめんの原料となる絹や他の繊維素材を提案できる方及び、それらを活用した生活関連製品、雑貨、小物、工芸品等を開発され、完成品として提案できる方(グループ含む)

※京都府北部地域は、京丹後市、宮津市、舞鶴市、福知山市、綾部市及び与謝郡

#### 募集規模

20小間

#### 申込方法

所定の申込書に必要事項を記入のうえ、FAXまたは郵送でお申し込みください。

#### 申込締切日

**2013年9月30日(月)** \*募集予定小間数になり次第締め切ります。

#### 支払方法

申込書の受領後、請求書を送付いたしますので、出展料等を期日までに、お振込みください。\*振り込み後、キャンセル等による返金はできませんのでご了承ください。

#### 振込期日

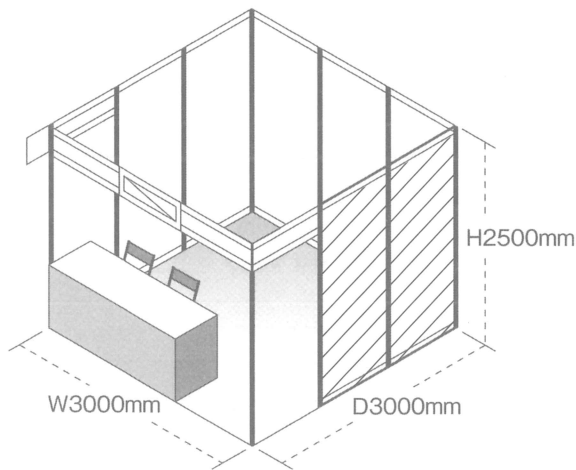
**2013年10月31日(木)** \*なお、振込手数料については、申込者でご負担をお願いします。お振り込みの際の受領書をもちまして、領収書に代えさせていただきます。

#### 問合せ先

(公財)京都産業21 北部支援センター(石田、小西)  
TEL.0772-69-3675 FAX.0772-69-3880 E-mail:hokubu@ki21.jp

# 丹後テキスタイル展

## 基本ブース仕様・料金 ※下記以外の装飾は出展者の別途負担となります。



### ■ 70,000円

小間(消費税込み・振込手数料別)

システムパネル仕様

W3000mm×D3000mm×H2500mm

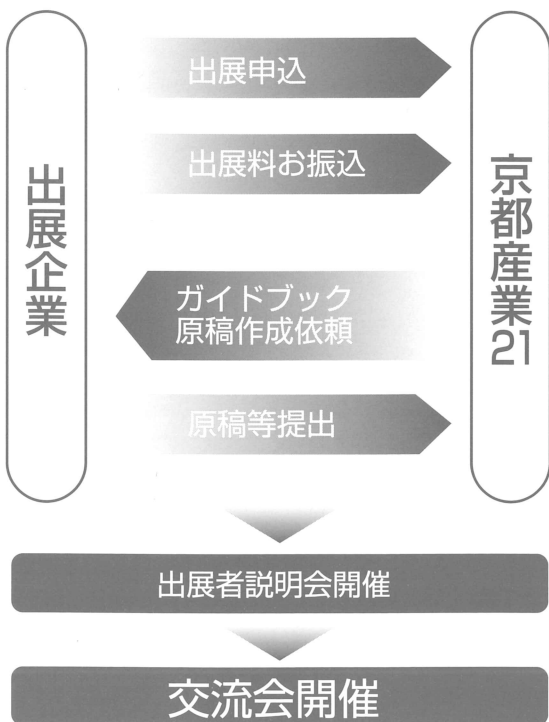
展示台1台・パイプイス2脚・蛍光灯1本

※角小間希望は2万円増し。但し申し込みが設置可能小間数になり次第締め切ります。

### 〈注意事項及び禁止事項〉

- ①基本小間には、バックパネル・サイドパネル・パラペット・社名板(キャッチフリーズ入り)・蛍光灯(1本)・展示台1台・パイプイス2脚を主催者が設置します。
- ②角ブースの場合、通路側のサイドパネル(斜線部)は出展者の申し出がない限り設けません。
- ③画びょう、釘打ち、粘着テープは使用しないでください。
- ④ブースからはみ出す装飾はしないでください。
- ⑤展示物は自社で製造(加工)したものに限りです。  
※自社が代理店であって他社で製造したものの販売等はできません。

## 丹後テキスタイル展までの流れ



## ガイドブックの掲載

ガイドブックのみの参加も可能です。出展しない企業でガイドブックへの掲載を希望される企業もお申し込みください。本ガイドブックは、発注企業各社へのPR等に1年間利用します。

### ■ 掲載料金

①出展者(1社1スペース)	A4版 1頁	無料(※出展費用に含まれます)
②ガイドブックのみ掲載	A4版 1頁	1万円(消費税込み・振込手数料別)

※いずれもモノクロ印刷の金額です。デザイン・編集が必要な原稿は別途追加料金がかかります。

※ガイドブック掲載のお申し込みについては、申し込みいただいた後、ご連絡のうえ原稿用紙を送付いたします。

### ■ 申込方法

所定の申込書に必要事項を記入のうえ、FAXまたは郵送にてお申し込みください。

### ■ 申込締切日 2013年9月30日(月)

申込書の受領後、請求書を送付いたしますので、掲載料を期日までに振り込みください。

※振り込み後、キャンセル等による返金はできませんのでご了承ください。

### ■ 振込期限日 2013年10月31日(木)

※なお、振込手数料については、申込者でご負担をお願いします。

お振込みの際の受領書をお持ちして、領収書に代えさせていただきます。

# 京都ビジネス交流フェア2013 開催結果

**会期** 2013年2月21日(木)～22日(金)

**会場** 京都パルスプラザ(京都府総合見本市会館)



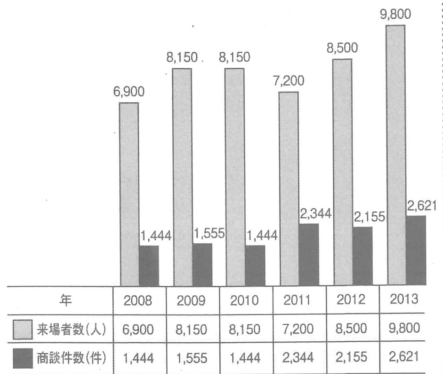
## 《主な来場企業等》

(株)アライ、(株)内田洋行、ウライ(株)、京都工芸繊維大学、京都造形芸術大学、京朋(株)、グンゼ(株)、ゴールデンフリース(株)、(株)千趣会、(株)そごう・西武、(株)高島屋、茶谷産業(株)、同志社大学、東洋紡(株)、日本蚕毛染色(株)、ハマナカ(株)、ファイテン(株)、(株)八木熊、立命館大学、(株)ワコール

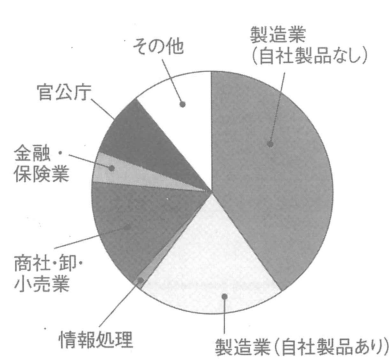
## 《来場企業の所在地》

近畿・四国・中国・中部地方全府県、岩手県、宮城県、山形県、新潟県、栃木県、茨城県、千葉県、埼玉県、東京都、神奈川県、石川県、富山県、長野県、静岡県、福岡県、宮崎県、中国、台湾

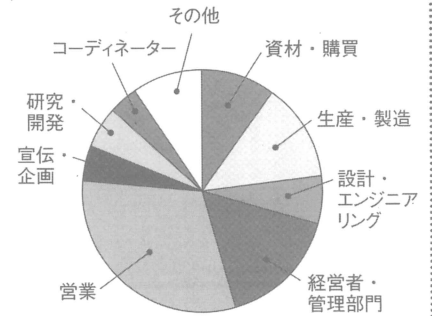
### ●来場者と商談件数



### ●業種



### ●所属部署



## 丹後テキスタイル展

出展者

### 《企業》

府内中小企業 ..... 11社



## 同時開催：受発注商談会 (近畿・四国合同緊急広域商談会)

他社との連携を求める大手メーカーと、提案型営業を得意とする中小企業との商談の場



## 展示会出展企業の声

- 具体的な可能性の高い話が多く、他の展示を見て回る時間もないほどお客様が来られた。
- 自分たちの業界しか知らなかったので、いろいろなことが勉強でき刺激を受けた。
- 新商品の販売に向けて、お客様の声を集めることができた。
- こういったイベントには、若い人たちにどんどん出てもらいたい。

FAX:0772-69-3880

〔申込先〕公益財団法人京都産業 21「丹後テキスタイル展」事務局 〒627-0004 京丹後市峰山町荒山 225 TEL:0772-69-3675

- 本申込書により取得した個人情報は、申込内容の確認、当フェアの運営に係わる連絡・案内及びPR用ガイドブック作成・配布のために利用します。
- 本申込書により取得した個人情報については、当フェアの開催に係わるPR用ガイドブックを作成し外部に配布しますので、その取扱いについてはご本人の同意をいただくものとしますので予めご了承ください。

《申込締切日 2013年9月30日(月)》

下記のとおり申し込みます。

詳細を聞きたい。

※いずれかにチェックをしてください。  
詳細を聞きたいとご回答いただいた方には、後日ご連絡いたします。

フリガナ			
企業名 (グループ・団体名)	..... ※グループ・団体で出展の場合は、グループ名または団体名をご記入ください。		
所在地	〒	—	
担当部署		TEL	
役職名		FAX	
担当者名		E-mail	

(記入頂いたアドレスへ、今後ガイドブック掲載に関する案内をいたします)

◆申込内容及び料金 ※希望するものに☑印を付けてください。(金額はすべて消費税込み)

①展示会出展	<input type="checkbox"/> 丹後テキスタイル展		
	<input type="checkbox"/> 単独で出展	<input type="checkbox"/> ( ) 社) グループで出展	
	<input type="checkbox"/> @70,000円×( )小間 = 円 ※ガイドブックA4版 1頁掲載含みます		
	<input type="checkbox"/> 角小間希望	20,000円(追加)	
	計		円
②ガイドブックのみ掲載	<input type="checkbox"/> A4版 1頁	10,000円	
	合計		円

※お申込みいただいた後、事務局よりメールまたはFAXにて受付確認の連絡申し上げますが、1週間を過ぎても連絡のない場合は、お手数ですが事務局までお問い合わせください。

事務局記入欄	受付日	連絡①	連絡②	連絡③			