

募集要領

京都ビジネス交流フェア2011 ものづくり加工技術展

開催概要

目的 本フェアは、京都最大のビジネスイベントとして今回で12回目の開催を迎え、京都産業活性化策の一環として府内ものづくり中小企業に加工技術等の展示による企業PRの場を提供し、大手メーカーの発注先開拓等、新たなビジネスパートナー発掘を図ることを目的として開催致します。

名称 京都ビジネス交流フェア2011
ものづくり加工技術展

開催場所 パルスプラザ 京都府総合見本市会館「大展示場」
(京都市伏見区竹田)

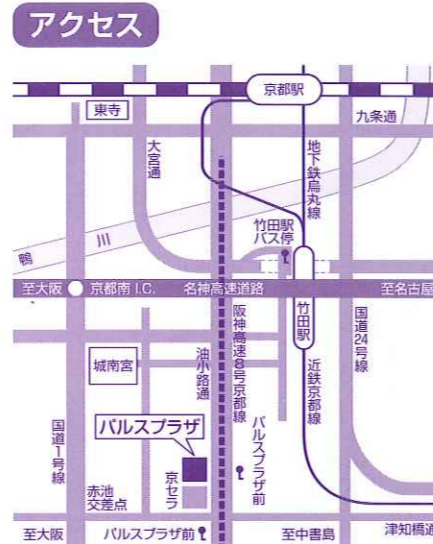
日時 2011年2月17日(木)～18日(金)
午前10時～午後5時

主催 京都府 (財)京都産業21

共催 (財)京都府総合見本市会館

併催イベント(予定) 受発注商談会、きょうと連携交流ひろば
京都ぎじゅつフォーラム(技術顕彰表彰式・講演)他

その他 会期中は、竹田駅～パルスプラザ間を無料シャトルタクシーがピストン運行する予定です。



募集概要

出展対象 京都府内に事業所を有する機械、電気、精密、プラスチック、木工、繊維等の製品及びその部品等(ソフトを含む)を製造するものづくり系中小企業*・グループ。
* 中小企業は資本金3億円以下及び従業員300名以下の企業

募集規模 150小間

申込方法 所定の申込書に必要事項を記入のうえ、FAX または郵送にてお申込みください。

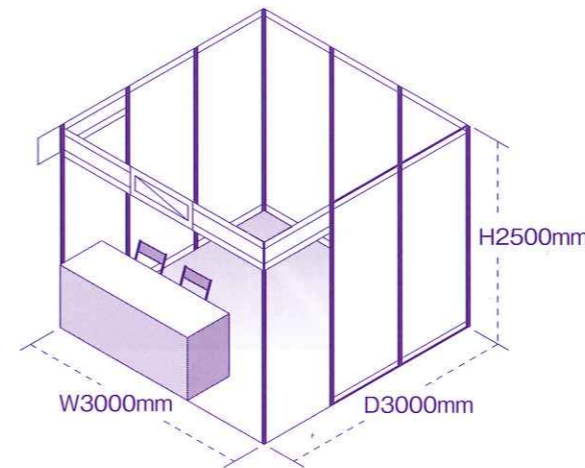
申込締切日 2010年9月30日(木) * 応募小間数になり次第締め切ります。

支払方法 申込書を受領した日から1週間以内に、請求書をご郵送いたしますので、出展料等を期日までに、お振込みください。 * 振り込み後、キャンセル等による返金は出来ませんのでご了承ください。

振込期日 2010年10月29日(金) * なお、振込手数料については、申込者にて御負担をお願いします。お振込みの際の受領書をお持ちして、領収書に代えさせていただきます。

問合せ先 (財)京都産業21 市場開拓グループ(安東、土井)
TEL.075-315-8590 FAX.075-323-5211 E-mail:market@ki21.jp

基本ブース仕様・料金 ※下記以外の装飾は出展者の別途負担となります。



■ 60,000円

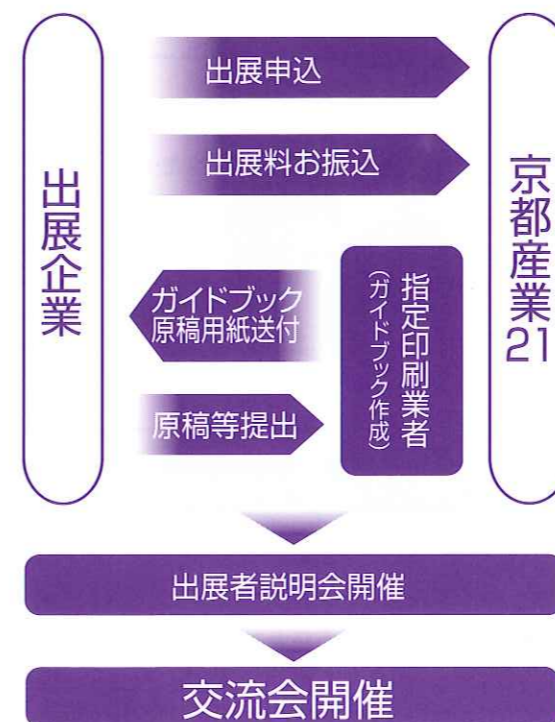
小間(消費税込み・振込手数料別)
システムパネル仕様
W3000mm×D3000mm×H2500mm
展示台1台・パイプイス2脚・蛍光灯1本

※角小間希望は2万円増し。但し申し込みが設置可能小間数になり次第締め切ります。

〈注意事項及び禁止事項〉

- ①基本小間には、バックパネル・サイドパネル・パラベット・社名板(キャッチフレーズ入り)・蛍光灯(1本)・展示台1台・パイプイス2脚を主催者が設置します。
- ②角ブースの場合、通路側のサイドパネルは出展者の申し出がない限り設けません。
- ③画びょう、釘打ち、粘着テープは使用しないでください。
- ④ブースからはみ出す装飾はしないでください。
- ⑤展示物は自社で製造(加工)したものに限り、*自社が代理店であって他社で製造したものの販売等はできません。
- ⑥展示物の即売はできません。

ものづくり加工技術展までの流れ



ガイドブックの掲載

ガイドブックのみの参加も可能です。出展しない企業でガイドブックに掲載を希望される企業もお申し込みください。

※ 10,000部作成のうえ、メーカー各社に配布しております。

■ 掲載料金

①出展者(1社1スペース)	A4判1/2頁	無料(※出展費用に含まれます)
②ガイドブックのみ掲載	A4判1/2頁	1万円(消費税込み・振込手数料別)
③PR広告	A4判 1頁	5万円(消費税込み・振込手数料別)
	A4判1/2頁	3万円(消費税込み・振込手数料別)

※①～③ともスミ1色印刷・③のPR広告については、完全版下(そのまま印刷できる状態)の金額です。デザイン・編集が必要な原稿は、別途追加費用がかかります。
※ガイドブック掲載のお申し込みについては、申し込み頂いた後、ご連絡のうえ「指定印刷業者」より原稿用紙を送付いたします。

■ 申込方法

所定の申込書に必要事項を記入のうえ、FAXまたは郵送にてお申し込みください。

■ 申込締切日 2010年9月30日(木)

■ 支払方法

申込書を受領した日から1週間以内に、請求書をご郵送いたしますので、掲載料を期日までに、お振込みください。
* 振り込み後、キャンセル等による返金は出来ませんのでご了承ください。

■ 振込期限日 2010年10月29日(金)

※ なお、振込手数料については、申込者にてご負担をお願いします。お振込の際の受領書をお持ちして、領収書に代えさせていただきます。